

# **ЛАБОРАТОРИЯ РАДИОСВЯЗИ**

## **РЕЛЕ КОНТРОЛЯ И ЗАЩИТЫ**

**РКЗМ-25-Д, РКЗМ-50-Д, РКЗМ-250-Д,  
РКЗМ-500-Д, РКЗМ-900-Д**

**ПАСПОРТ  
411711.007 ПС**

**2020**

## СОДЕРЖАНИЕ

1.	Общие указания.....	5
2.	Назначение .....	5
3.	Технические характеристики .....	7
4.	Комплектность .....	9
5.	Устройство и принцип работы .....	9
6.	Указание мер безопасности.....	11
7.	Размещение и монтаж реле .....	11
8.	Порядок работы .....	11
9.	Техническое обслуживание .....	17
10.	Возможные неисправности и методы их устранения .....	18
11.	Свидетельство о приемке .....	18
12.	Сведения об упаковывании .....	18
13.	Гарантии изготовителя.....	19
14.	Сведения о рекламациях .....	19
15.	Сведения о содержании драгоценных металлов .....	19

## 1. ОБЩИЕ УКАЗАНИЯ

1.1 Настоящий паспорт является документом, устанавливающим правила эксплуатации реле контроля и защиты типа РКЗМ-Д (далее реле).

1.2 Перед началом эксплуатации реле необходимо внимательно ознакомиться с настоящим паспортом.

1.3 При покупке реле проверяйте его комплектность, отсутствие механических повреждений, наличие штампов и подписей торгующих организаций в гарантийных талонах и предприятия-изготовителя в свидетельстве о приемке.

## 2. НАЗНАЧЕНИЕ

2.1 Реле предназначено для установки в цепях питания трехфазных электроустановок переменного тока (электродвигателей, трансформаторов и других агрегатов) с целью повышения их надежности и увеличения срока службы.

2.2 **Реле** аналогично по функциональным и техническим характеристикам ранее разработанным реле типа РКЗ, РКЗМ-І, но **обладает наличием встроенного на панели реле дисплея, отображающего текущие токи ЭУ, и, в случае аварии, типы аварийных отключений, а также встроенной клавиатурой, позволяющей задавать необходимые уставки, и делает возможной работу реле и без использования пульта ПУ-02.**

2.3 Реле осуществляет контроль токов в трех фазах обслуживаемой электроустановки и при выявлении аварийных режимов отключает ее.

Отключение и отображение типа аварии на дисплее реле происходит в следующих аварийных ситуациях:

- при перегрузке по току;
- при недогрузке по току;
- при обрыве любой фазы;
- при недопустимом перекосе фаз по току.

2.4 Реле изготавливаются пяти типономиналов: 25, 50, 250, 500 и 900, соответствующих пределу контролируемых токов в амперах.

2.5 Реле оборудовано электронным ключом для управления внешним устройством аварийной сигнализации.

2.6 Реле изготавливается в исполнении УХЛ категории 3 по ГОСТ 15150 и предназначено для работы при температуре окружающей среды от минус 20 до +40 град.С при относительной влажности до 98% при 25 град.С.

2.7 Работа реле возможна как совместно с пультом управления ПУ-02 (входит в комплект поставки по требованию заказчика) так и автономно от него.

### 3.ТЕХНИЧЕСКИЕ ХАРАКТЕРИСТИКИ

3.1 Пределы контролируемых токов в каждой из трех фаз электроустановки:

РКЗМ-25-Д	от 2 до 25 А, шаг 0.1 А;
РКЗМ-50-Д	от 5 до 50 А, шаг 0.2 А;
РКЗМ-250-Д	от 20 до 250 А, шаг 1 А;
РКЗМ-500-Д	от 40 до 500 А, шаг 2 А;
РКЗМ-900-Д	от 80 до 900 А, шаг 4 А.

3.2 Пределы регулирования режимных уставок по току перегрузки  $I_{max}$ , недогрузки  $I_{min}$  и дисбалансу токов  $D_m$ :

РКЗМ-25-Д	от 2 до 25 А, шаг 0.1 А;
РКЗМ-50-Д	от 5 до 50 А, шаг 0.2 А;
РКЗМ-250-Д	от 20 до 250 А, шаг 1 А;
РКЗМ-500-Д	от 40 до 500 А, шаг 2 А;
РКЗМ-900-Д	от 80 до 900 А, шаг 4 А.

3.3 Время задержки срабатывания защитного отключения  $T_{зад}$  - регулируемое в пределах от 3 до 250 сек.

3.4 Время задержки срабатывания защитного отключения при пуске электроустановки  $T_p$  - регулируемое в пределах от 3 до 250 сек.

3.5 Время задержки срабатывания защитного отключения при обрыве фазы фиксировано и составляет  $(3 \pm 1)$  сек.

3.6 Реле отображает на дисплее и сохраняет в памяти значения контролируемых токов и режимных уставок на момент защитного отключения, а также отображает и сохраняет информацию о причине аварии.

3.7 Реле регистрирует и сохраняет в памяти неограниченное время информацию о количестве и причинах аварийных отключений. Максимальное число регистрируемых аварийных отключений - 255.

3.8 Реле имеет режим автоматического сброса защиты через заданный интервал времени  $T_{app}$ , регулируемый в пределах от 1 до 255 минут.

3.9 Реле имеет режим автоматического отключения электроустановки через заданный интервал времени  $T_{max}$ , регулируемый в пределах от 1 до 255 минут.

3.10 Реле коммутирует электрическую цепь переменного тока от 0.03 до 2 А при напряжении до 420В и рассчитано на управление магнитными пускателями и контакторами до VI величины. Контакт работает на размыкание цепи при аварийном отключении.

3.11 Питание реле осуществляется от сети переменного тока напряжением от 180 до 420 В частотой  $(50 \pm 0.5)$  Гц.

3.12 Мощность, потребляемая реле от сети - не более 25 ВА.

3.13 Габаритные размеры реле - не более 105x75x78 (без датчиков тока);

3.14 Масса реле:

РКЗМ-25-Д, РКЗМ-50-Д - не более 0.4 Кг;

РКЗМ-250-Д - не более 0.6 Кг;

РКЗМ-500-Д - не более 0.9 Кг;

РКЗМ-900-Д - не более 1.2 Кг.

3.15 Внутренний диаметр датчиков тока реле:

РКЗМ-25-Д, РКЗМ-50-Д - не менее 18 мм;

РКЗМ-250-Д - не менее 27 мм;

РКЗМ-500-Д - не менее 43 мм;

РКЗМ-900-Д - не менее 65 мм.

3.16 Средний срок службы реле - не менее 5 лет.

## 4. КОМПЛЕКТНОСТЬ

В комплект поставки реле входят:

Реле контроля и защиты - 1 шт.

Паспорт на реле - 1 шт.

Пульт управления ПУ-02 - 1 шт.\*

Примечание: Пульт управления ПУ-02 входит в комплект поставки по требованию заказчика.

## 5. УСТРОЙСТВО И ПРИНЦИП РАБОТЫ

5.1 Внешний вид реле и расположение его органов индикации и управления показаны на рис.1.

Принцип работы реле поясняют схемы, приведенные на рис.2,3,4.

5.2 Реле (рис.1а) является электронным изделием, производящим контроль токов, протекающих в каждой из трех фаз контролируемой электроустановки.

5.3 Реле обеспечивает выдачу сигналов о работоспособном состоянии в виде отображения текущих значений токов на дисплее. При возникновении проблемной ситуации на дисплее реле в виде мигающей надписи выводятся слово «авария» и причина предаварийной ситуации. При выходе аварийного режима за пределы уставок размыкается цепь выводов управляющего ключа (выводы 1,2) и на дисплее реле отображается тип аварии.

Индикация режима "СТОП" осуществляется появлением на дисплее реле надписи "СТОП".

Индикация режима запрограммированного отключения осуществляется свечением на дисплее реле надписи "ПЕРЕРЫВ" и состояния таймера, показывающего остаток времени в минутах и секундах до включения ЭУ.

5.5 Питание реле обеспечивается наличием переменного напряжения сети 220 либо 380 В частоты 50 Гц между выводами 1 и 3 реле.

5.6 Пульт управления (рис.1б) с автономным питанием обеспечивает дистанционное считывание информации с реле и ее отображение на экране дисплея 14, а также используется для программирования реле. Один пульт может работать с любым количеством реле.

5.7 Реле и пульт обмениваются информацией по оптическому инфракрасному (ИК) каналу связи, который обеспечивается инфракрасными излучателями 13,19,21 и приемниками 12 и 20. Дальность связи находится в пределах от 5 до 20 см.

5.8 При аварийном отключении на дисплее реле отображается тип аварии, реле регистрирует в памяти значения контролируемых токов на момент аварийного отключения и сохраняет их до тех пор, пока не произведен сброс защиты. Для просмотра величины этих токов необходимо нажать и удерживать кнопку «▲».

5.9 Реле имеет в своем составе четыре счетчика, в которых фиксируется число аварийных отключений в зависимости от характера аварийных ситуаций. Состояние счетчиков аварий сохраняется в памяти реле неограниченное время, в том числе, и при отключении сетевого питания.

5.10 Деблокировка защиты и возврат реле в исходное состояние при необходимости осуществляется снятием напряжения сетевого питания с реле на время 2 - 3 сек.

В схеме рис.3. деблокировка защиты осуществляется нажатием кнопки "СТОП".

В схеме рис.2, рис.4. для обеспечения возможности деблокировки защиты в цепи питания реле может быть установлен вспомогательный выключатель S.



## **6. УКАЗАНИЕ МЕР БЕЗОПАСНОСТИ**

6.1 Во избежание поражения электрическим током все виды работ по монтажу, подключению и техническому обслуживанию реле допускается производить только при полном снятии напряжения в сети.

6.2 Запрещается эксплуатация реле во взрывоопасных помещениях.

## **7. РАЗМЕЩЕНИЕ И МОНТАЖ РЕЛЕ**

7.1 Реле рекомендуется устанавливать в закрытых шкафах совместно с другим пусковым электрооборудованием. Для крепления реле в его корпусе предусмотрены два крепежных отверстия и крепление на DIN-рейку шириной 35 мм.

7.2 Подключение реле производится в соответствии со схемами рис.2, рис.3, рис.4.

## **8. ПОРЯДОК РАБОТЫ**

8.1 При включении напряжения сетевого питания реле готово к работе. На дисплее реле отображаются текущие значения токов каждой фазы.

8.3 В случае вывода режима за пределы уставок реле произведет защитное отключение и на дисплее реле отображается тип аварии.

8.4 Для сброса защиты отключите питание реле выключателем "S" (рис. 2, 4) на время 2-3 сек., после чего возможно повторное включение электроустановки кнопкой "ПУСК".

8.5 Перед началом работы реле необходимо запрограммировать, т.е. установить определенные значения уставок, определяющих режим его работы.

Ввод и изменение уставок рекомендуется производить при отсутствии нагрузки в контролируемой электролинии или в лабораторных условиях до установки его в электросистему.

Для обеспечения возможности отображения и записи информации достаточно подачи напряжения сетевого питания между выводами 1 и 3 реле.

## 8.6 Порядок работы с реле без пульта

Отображаемая информация размещается на десяти страницах дисплея, последовательное переключение которых осуществляется с помощью нажатия кнопки "ВЫБОР ПАРАМЕТРА" («ВП»).

На странице 1 отображаются:

- в режиме «РАБОТА» - текущие значения фазных токов  $I_a$ ,  $I_b$ ,  $I_c$  и дисбаланса  $D_i$  электроустановки в амперах;

- в режиме «СТОП» (ЭУ отключена) - надпись «СТОП».

- в режиме «АВАРИЯ» - предполагаемая причина аварийного отключения:

- НЕТ ФАЗЫ – отключение в результате обрыва фазы

- $I > I_{max}$  – перегрузка по току

- $I < I_{min}$  – недогрузка по току

- $D > D_{max}$  – превышение допустимого дисбаланса.

Для просмотра значений фазных токов и дисбаланса на момент предшествующий аварийному отключению необходимо нажать и удерживать кнопку «▲».

На страницах 2-8, 10 отображаются уставки:

№ страницы	уставка	
2	I <sub>min</sub>	Минимальный ток, А
3	I <sub>max</sub>	Максимальный ток, А
4	DISB	Дисбаланс токов, А
5	T <sub>max</sub>	Время до автоматического отключения ЭУ, мин.
6	T <sub>зад</sub>	Время срабатывания защитного отключения, сек.
7	T <sub>п</sub>	Время задержки срабатывания защитного отключения при пуске, сек.
8	T <sub>апп</sub>	Время до автоматического сброса защиты, мин.
10	K <sub>тр</sub>	Коэффициент трансформации при установке реле во вторичных цепях трансформаторов тока (только для РКЗМ-25-Д)

Изменение уставок осуществляется кнопками «▲», «▼».

На странице 9 отображаются:

■ значения четырёх счётчиков аварийных отключений, условно обозначенные символами:

-О - число отключений по обрыву фазы;

-П - перегрузка по току;

-Н - недогрузка по току;

-Д - превышение допустимого дисбаланса.

Сброс счетчиков осуществляется одновременным нажатием кнопок «▲», «▼».

## **8.7 Порядок работы с реле при использовании пульта ПУ-02**

Для контроля текущего режима электроустановки, выяснения причины аварийного отключения или изменения режимных уставок можно использовать пульт управления ПУ-02. Порядок пользования пультом описан ниже.

8.7.1 Считывание информации с реле осуществляется с помощью пульта управления (ПУ) (рис. 1) в следующем порядке:

8.7.1.1 Нажмите и удерживайте кнопку "ПИТАНИЕ" на ПУ до окончания сеанса работы. На дисплее появится сообщение:

### **ПУЛЬТ 02 М**

8.7.1.2 Поднесите пульт к устройству на расстояние 5-30 см, совместив ось ИК - излучателя устройства и ИК - приемника ПУ. Появится знак " \* " в правом верхнем углу индикатора - информация считана. На дисплее отображается информация страницы №1.

8.7.2 Отображаемая информация размещается на пяти страницах дисплея, последовательное переключение которых осуществляется с помощью кнопок "ВЫБОР СТРАНИЦЫ" в прямом или обратном порядке.

На странице 1 дисплея отображается:

- Текущее состояние электроустановки: "СТОП" (отключено), "РАБОТА" (режим в норме), "АВАРИЯ" (произошло аварийное отключение), или "ПЕРЕРЫВ" (отключено по программе).

- Тип устройства (в режиме "СТОП" или "РАБОТА").

- В режиме "АВАРИЯ" указывается предполагаемая причина аварийного отключения:

- НЕТ ФАЗЫ – отключение в результате обрыва фазы

- $I > I_{\max}$  – перегрузка по току
- $I < I_{\min}$  – недогрузка по току
- $D > D_{\max}$  – превышение допустимого дисбаланса токов и состояние таймера, показывающего остаток времени в минутах и секундах до автоматического сброса защиты, или отключения.

На странице 2 отображается:

- В режиме "СТОП" или "РАБОТА" текущее значение фазных токов  $I_a$ ,  $I_b$ ,  $I_c$  и дисбаланса токов  $D$  электроустановки в амперах.
- В режиме "АВАРИЯ"- значение фазных токов и дисбаланса в момент предшествующий аварийному отключению.

На странице 3 отображаются:

- значения установок защиты по току перегрузки  $I_{\max}$ , недогрузки  $I_{\min}$  и  $D$  (дисбаланс токов) в Амперах.

На странице 4 отображаются:

- установленные значения времени задержки срабатывания защитного отключения  $T_{\text{зад}}$  и  $T_{\text{п}}$  в единицах секунд, времени до автоматического сброса защиты  $T_{\text{ап}}$  и времени до автоматического отключения  $T_{\text{мах}}$  в единицах минут.

На странице 5 отображаются:

- значения четырёх счётчиков аварийных отключений, условно обозначенных символами:
  - О – число отключений по обрыву фазы
  - П – перегрузка по току
  - Н – недогрузка по току
  - Д – превышение допустимого дисбаланса токов

### 8.7.3 Программирование реле

Программирование реле заключается в установке требуемых значений режимных установок и временных задержек на отключение и сброс защиты. Могут быть установлены следующие параметры:

- $I_{max}$  – порог срабатывания защиты по току перегрузки, А
- $I_{min}$  – порог срабатывания по току недогрузки, А. Если эта функция не используется, то следует установить значение параметра  $I_{min}=0$ ;
- $D_{min}$  – порог срабатывания защиты по дисбалансу токов, А
- $T_{зад.}$  – время задержки срабатывания защитного отключения, в секундах
- $T_{п}$  – время задержки срабатывания защитного отключения при пуске, в секундах
- $T_{апп}$  – время в минутах до автоматического сброса защиты. Если установлено значение  $T_{апп}=0$ , то эта функция не действует, сброс защиты может осуществляться только снятием с устройства напряжения сетевого питания.
- $T_{мах}$  – время в минутах до автоматического отключения электроустановки.

Если установлено значение  $T_{мах}=0$ , то эта функция не действует.

- $K_{тр}$  – коэффициент трансформации при установке реле во вторичных цепях трансформаторов тока (только для РКЗМ-25-Д)

Порядок программирования следующий:

8.7.3.1 Произведите считывание информации с реле в соответствии с п.8.7.1.

8.7.3.2 Последовательным нажатием кнопки "ВЫБОР ПАРАМЕТРА" на ПУ выберите параметр, который необходимо изменить.

8.7.3.3 С помощью кнопок "ВЫБОР СТРАНИЦЫ" установите требуемые значения параметра (отображается в правом нижнем углу индикатора).

8.7.3.4 Произвести запись измененного значения параметра в устройство, для чего поднести ПУ к устройству на расстояние 5-15 см, совместив ось ИК -излучателя ПУ и ИК - приёмника устройства. Запись будет закончена, когда значение параметра, отображаемое в левом нижнем углу индикатора, совпадёт с установленным.

8.7.3.5 Отпустите кнопку "ПИТАНИЕ", при необходимости повторите п.8.7.3.1 ...8.7.3.5 для изменения других параметров.

8.7.4 Сброс счётчиков аварий.

Сброс (обнуление) счетчиков аварийных отключений устройства при необходимости производится в следующем порядке:

8.7.4.1 Нажмите кнопку "ВЫБОР ПАРАМЕТРА" на ПУ и, удерживая ее, нажмите затем кнопку "ПИТАНИЕ". На дисплее в верхней строке появятся символы:

О П Н Д - условные обозначения счетчиков аварии.

8.7.4.2 Удерживая кнопку "ПИТАНИЕ", поднесите ПУ к устройству на расстояние 5-15 см, совместив ось ИК -излучателя ПУ и ИК-приемника реле.

Дождитесь, пока все счетчики во второй строке дисплея обнулятся, после чего опустите кнопку "ПИТАНИЕ".

## **9.ТЕХНИЧЕСКОЕ ОБСЛУЖИВАНИЕ**

Техническое обслуживание реле заключается в периодическом удалении по мере необходимости пыли и других загрязнений с поверхностей ИК-излучателя и ИК-приемника реле с помощью чистой салфетки, которые могут являться причиной нарушения оптической связи между реле и пультом.

## 10. ВОЗМОЖНЫЕ НЕИСПРАВНОСТИ И МЕТОДЫ ИХ УСТРАНЕНИЯ

Если при нажатии кнопки «ПИТАНИЕ» на дисплее пульта ПУ-02 изображение не появляется или оно недостаточно контрастно, то это свидетельствует о чрезмерном разряде элементов питания пульта, и их необходимо заменить.

Если информация на дисплее реле отображается некорректно, то обесточьте реле на 2-3 сек.

Реле является ремонтируемым, восстанавливаемым электронным изделием.

За дополнительной информацией по ремонту следует обращаться на предприятие-изготовитель реле.

## 11. СВИДЕТЕЛЬСТВО О ПРИЕМКЕ

Реле РКЗМ - \_\_\_\_\_ - Д, заводской N \_\_\_\_\_, выпускаемое по ТУ 3425-003-83053933-2009 проверено и признано годным к эксплуатации.

Штамп ОТК

---

подпись лиц, ответственных за приемку

## 12. СВЕДЕНИЯ ОБ УПАКОВЫВАНИИ

Реле РКЗМ - \_\_\_\_\_ - Д, заводской N \_\_\_\_\_, упаковано в соответствии с требованиями конструкторской документации.

Упаковывание  
произвел:

---

подпись лиц, ответственных за упаковку



### **13. ГАРАНТИИ ИЗГОТОВИТЕЛЯ**

Изготовитель гарантирует нормальную работу реле в течение 12 месяцев с момента поставки при условии соблюдения потребителем правил эксплуатации.

Изготовитель оставляет за собой право вносить в конструкцию реле изменения, не ухудшающие технические характеристики реле.

### **14. СВЕДЕНИЯ О РЕКЛАМАЦИЯХ**

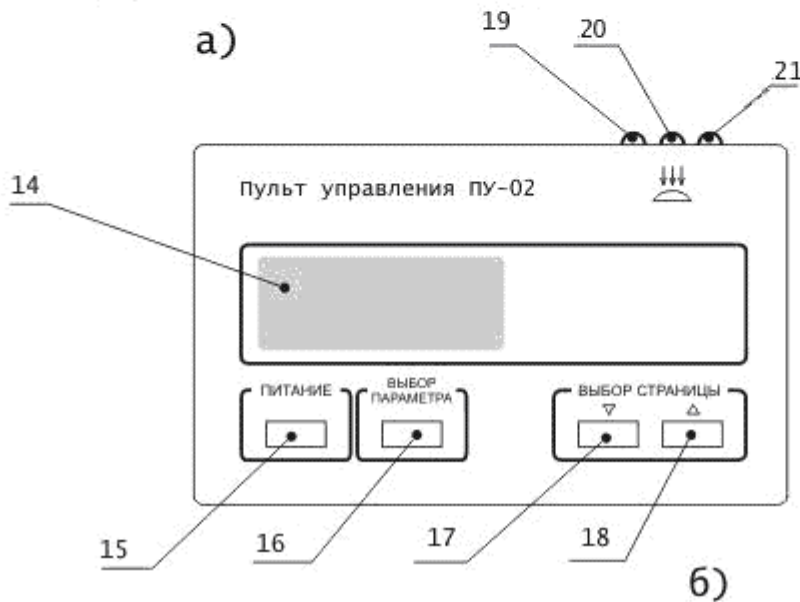
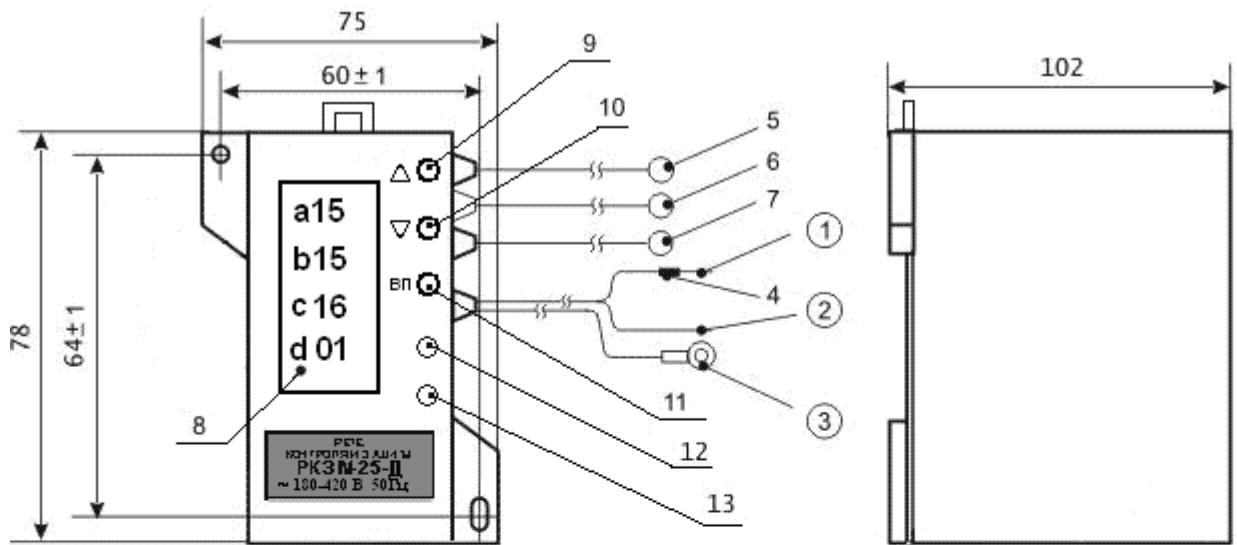
Рекламации предъявляются потребителем предприятию-изготовителю в случае обнаружения дефектов при условии соблюдения правил эксплуатации в пределах гарантийного срока. Реле возвращается предприятию-изготовителю в укомплектованном виде в упаковке, обеспечивающей его сохранность.

Транспортные расходы в случае обоснованного предъявления претензий несет предприятие-изготовитель.

### **15. СВЕДЕНИЯ О СОДЕРЖАНИИ ДРАГОЦЕННЫХ МЕТАЛЛОВ**

Реле драгоценных металлов и сплавов не содержит.

Рисунок 1 – Внешний вид реле



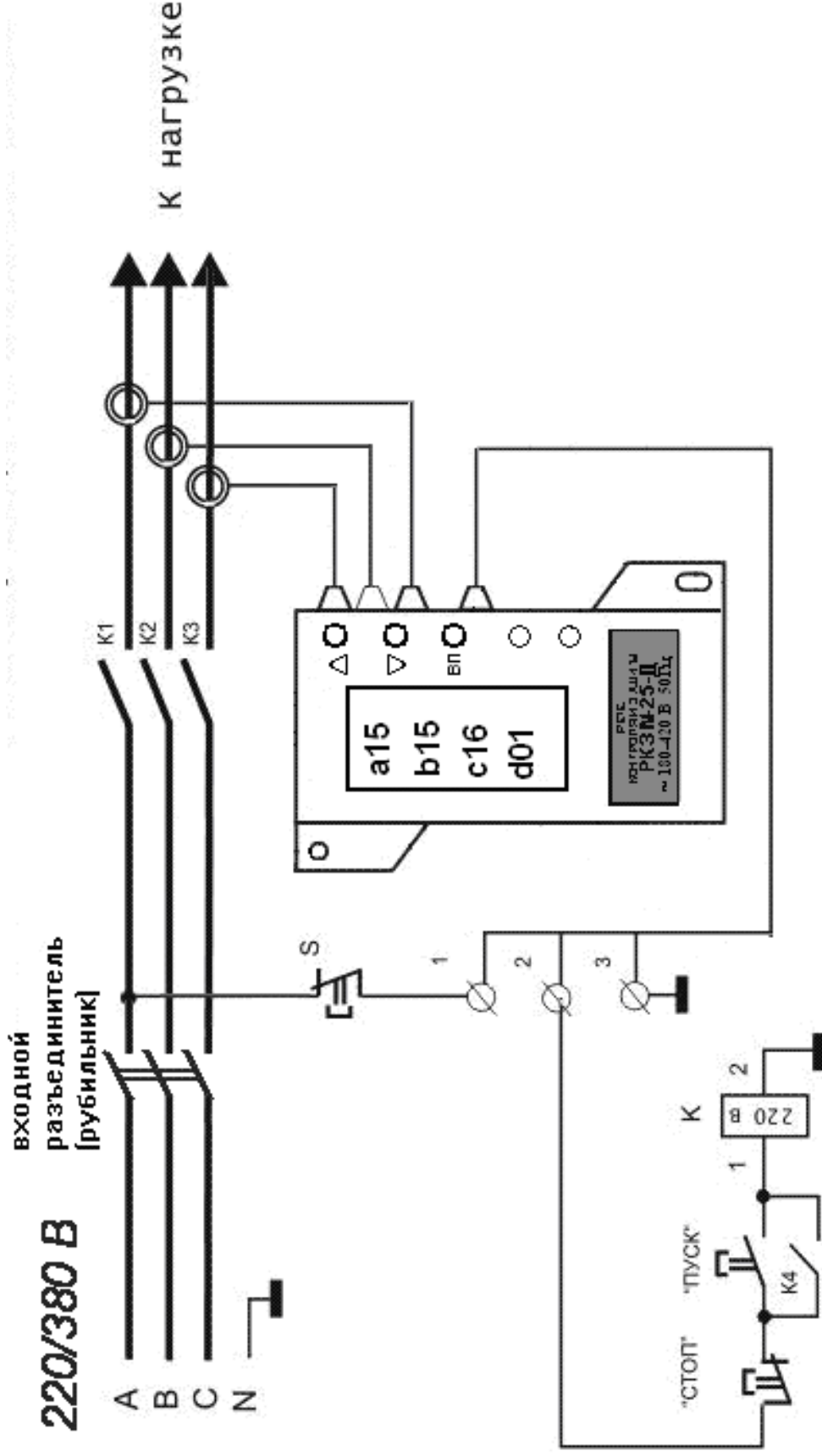
а) реле

б) пульт управления

- ① - вывод 1 «ПИТАНИЕ»
- ② - вывод 2 «КОНТАКТОР»
- ③ - вывод 3 «НЕЙТРАЛЬ»
- 4 - цветная метка
- 5, 6, 7 - датчики тока
- 8 – дисплей реле

- 9, 10, 17, 18 - кнопки «ВЫБОР СТРАНИЦЫ»
- 11, 16 - кнопки «ВЫБОР ПАРАМЕТРА»
- 12 – ИК-приемник реле
- 13 – ИК-излучатель реле
- 14 – дисплей
- 15 - кнопка «ПИТАНИЕ»
- 19, 21 - ИК-излучатель пульта
- 20 - ИК-приемник пульта

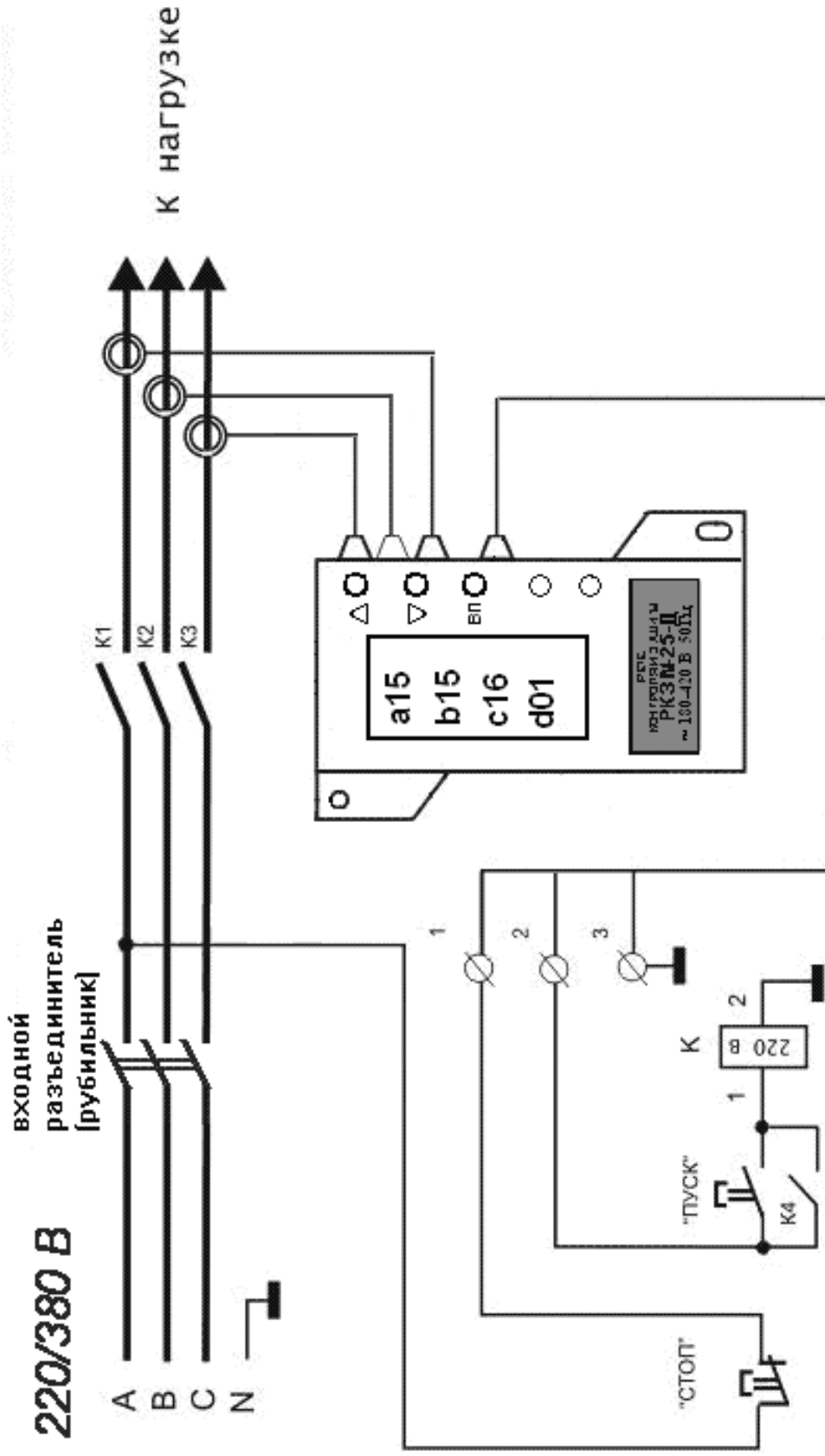
Рисунок 2. Подключение реле в схему управления контактора с предотвращением самозапуска при восстановлении питания (вариант 1)



**Примечание:**

При использовании контактора с катушкой на 380 В вывод 2 катушки подключается к фазе В (С).  
При использовании контроллера на напряжение 380 В вывод 3 контроллера подключается к фазе В (С).

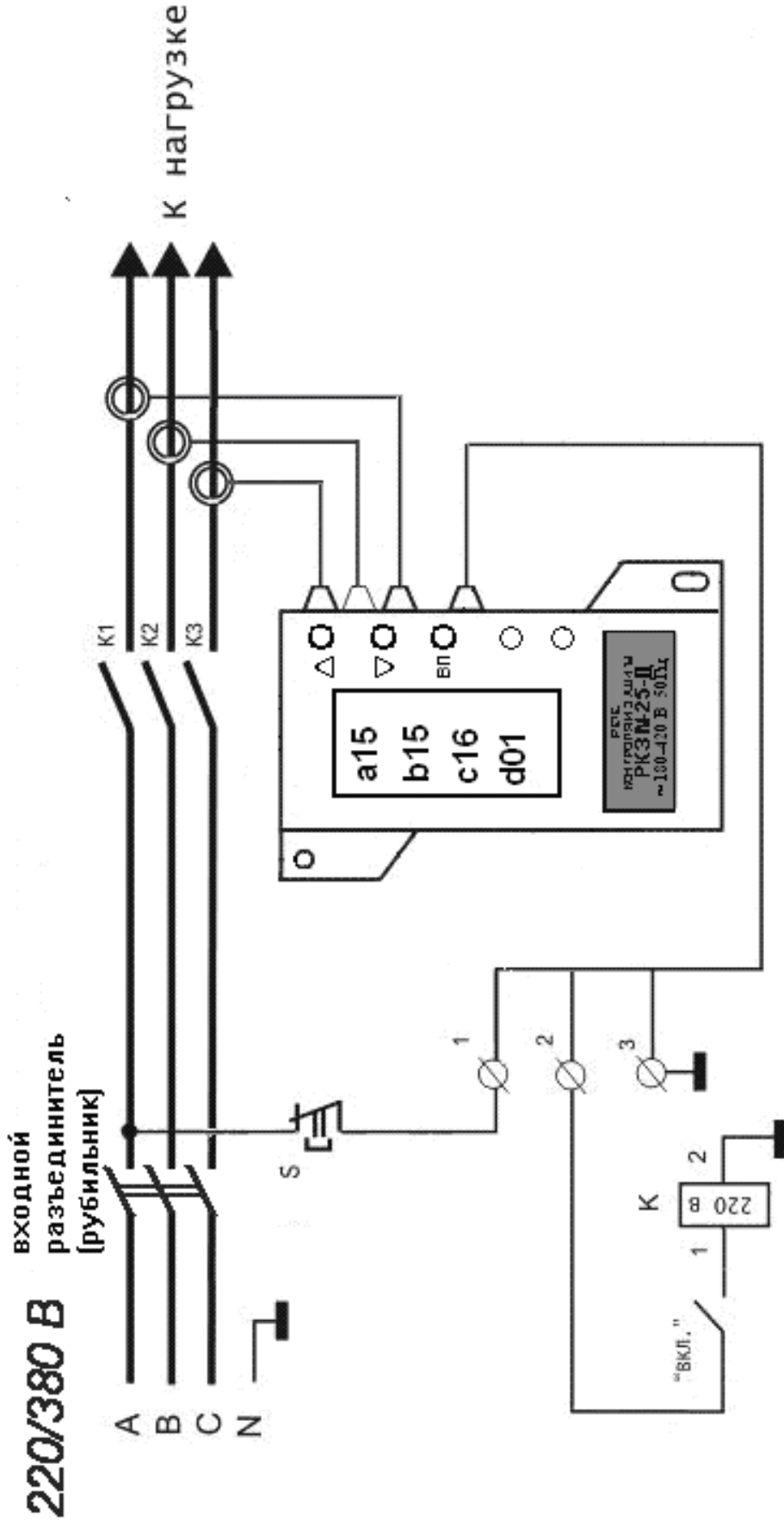
Рисунок 3. Подключение реле в схему управления контактора с предотвращением самозапуска при восстановлении питания (вариант 2)



**Примечание:**

При использовании контактора с катушкой на 380 В вывод 2 катушки подключается к фазе В (С).  
При использовании контроллера на напряжение 380 В вывод 3 контроллера подключается к фазе В (С).

Рисунок 4. Подключение реле в схему управления контактора с самозапуском при восстановлении питания

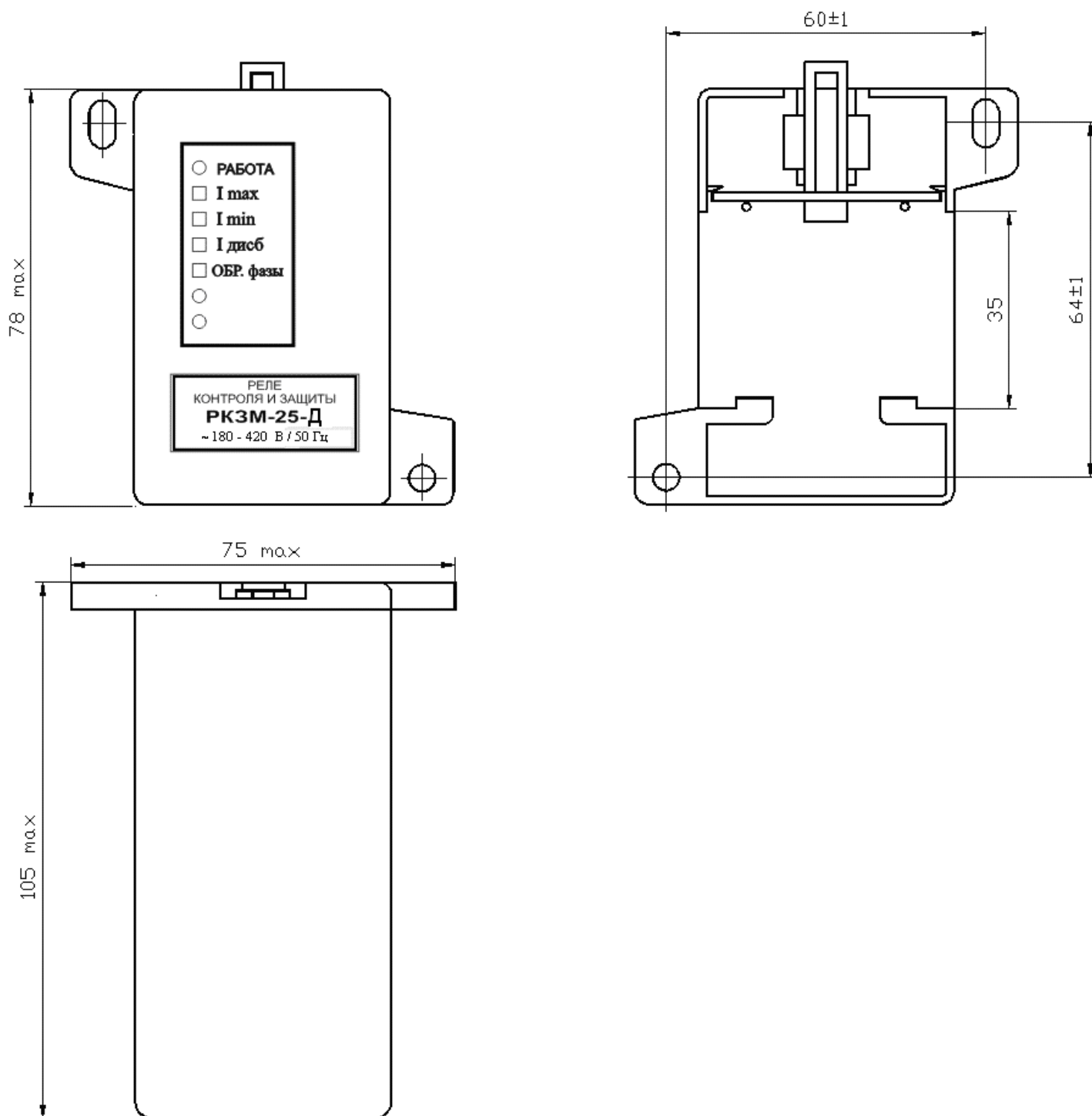


**Примечание:**

При использовании контактора с катушкой на 380 В вывод 2 катушки подключается к фазе В (С).

При использовании контроллера на напряжение 380 В вывод 3 контроллера подключается к фазе В (С).

Рисунок 5 - Габаритные и установочные размеры изделия РКЗМ-Д без датчиков тока для крепления на винтовые соединения или на DIN-рейку шириной 35мм.



## **ЛАБОРАТОРИЯ РАДИОСВЯЗИ**

**Контакты:**

**Тел.: (3822) 22-01-87**

**Е-mail: [lab-radio@mail.ru](mailto:lab-radio@mail.ru)**

**Сайт: <http://lab-radio.ru>**